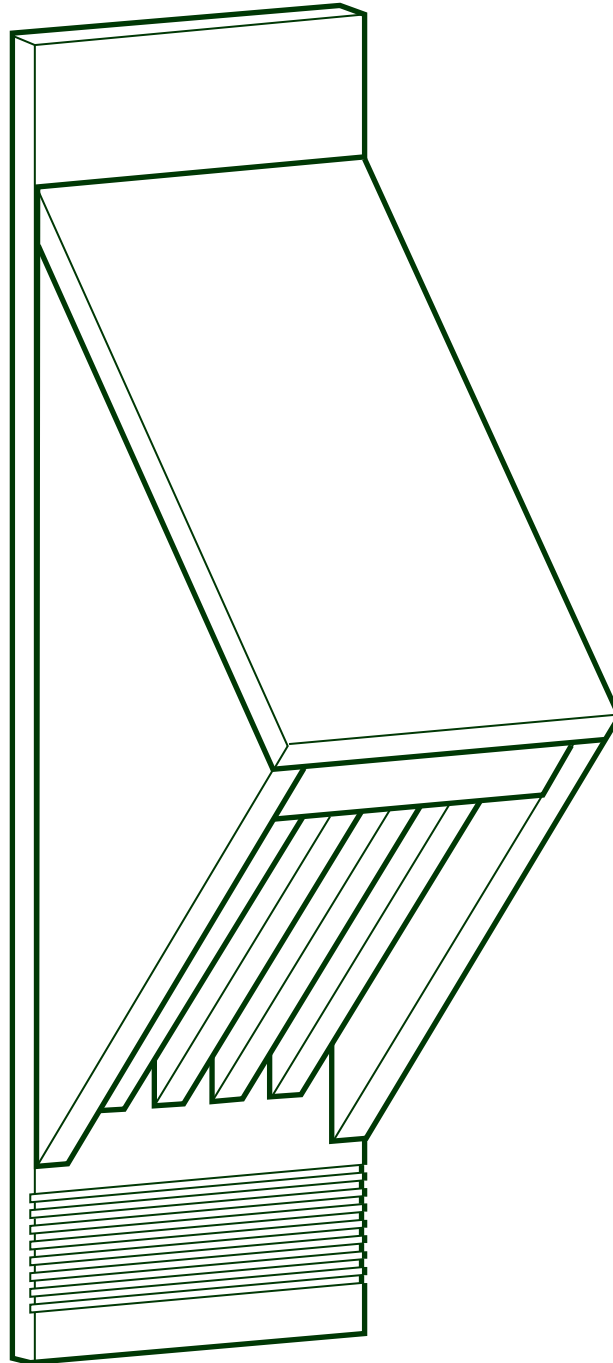


Budka dla nietoperzy

INSTRUKCJA



Materiały

- płyta klejona sosnowa o wymiarach 1200 x 600 x 18 cm
Kupisz ją w markecie budowlanym, ale możesz też wykorzystać sklejkę lub resztki płyt tego typu.
UWAGA! Nie używaj płyty OSB lub meblowej (jest śliska i zawiera substancje szkodliwe dla nietoperzy) oraz litego drewna (wygina się pod wpływem wilgoci).
- wkręty do drewna o wymiarach 3,5 x 45 mm
- farba przyjazna nietoperzom, np. Tikkurila Everal Aqua Matt

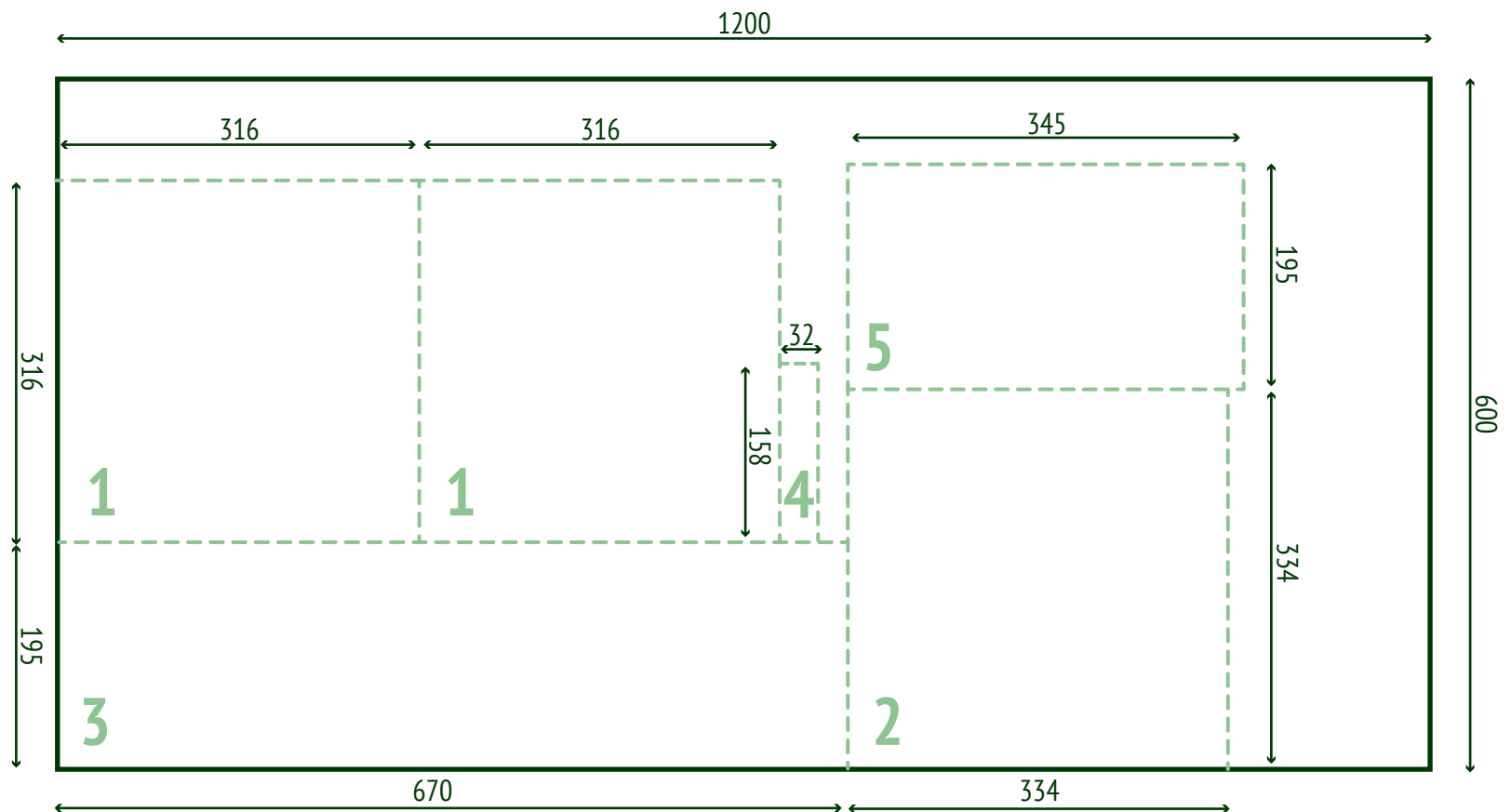
Materiały dodatkowe – do odbicia wzoru z szablonu

- zielona farba RAL 6005
- karton do wycięcia szablonu
- taśma do przyklejenia szablonu

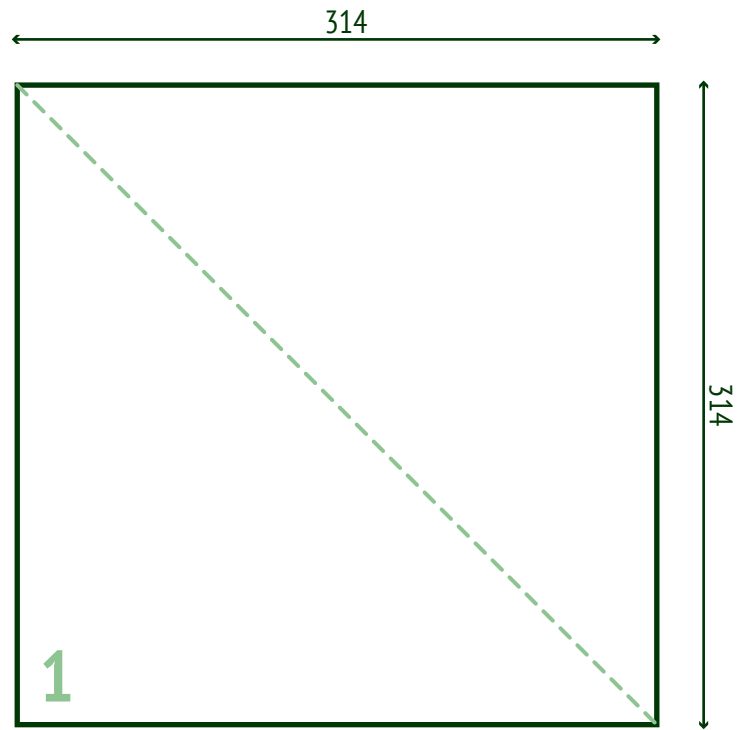
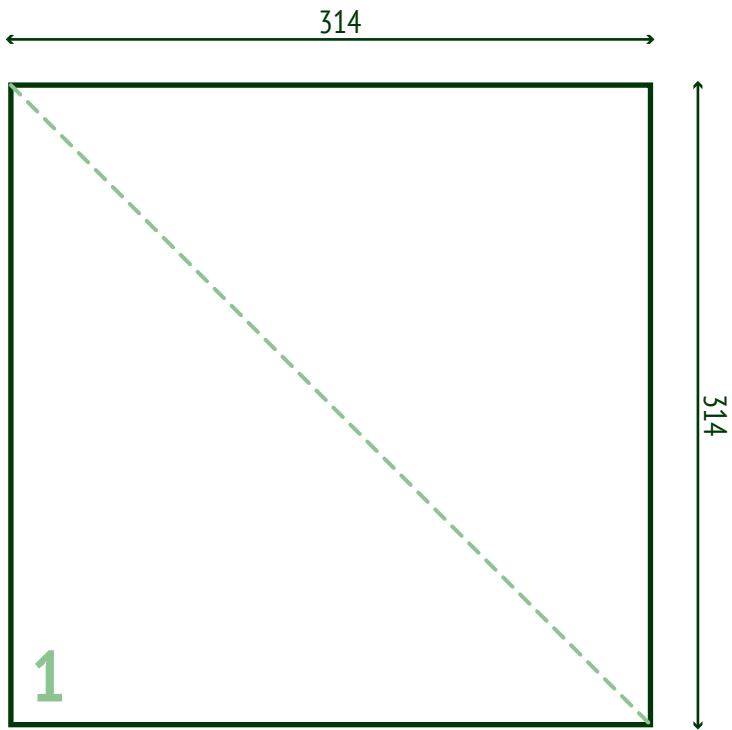
Narzędzia

- piła o grubości 3 mm
- wkrętarka
- pędzel

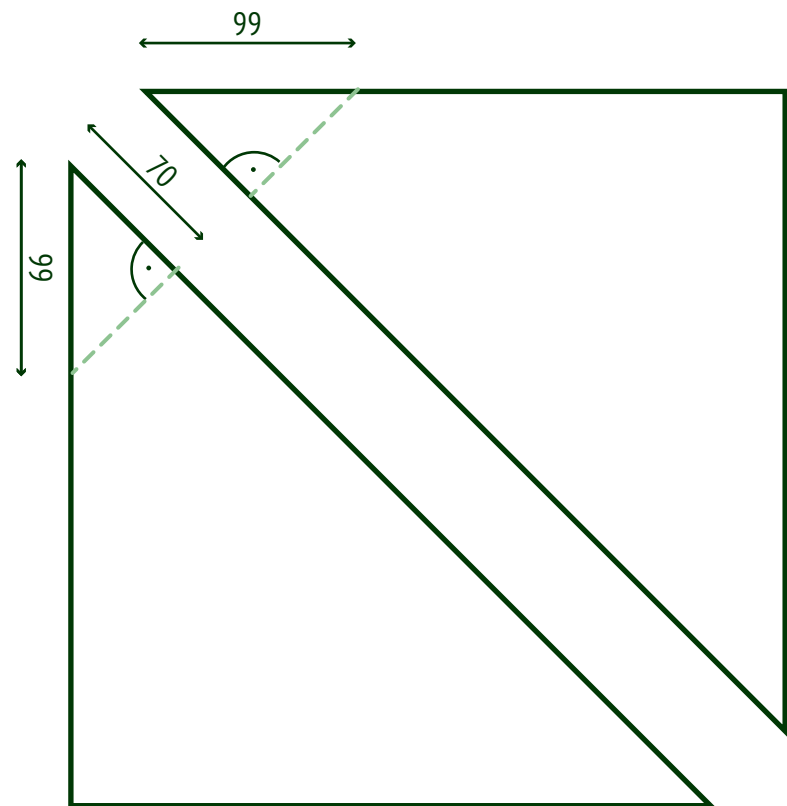
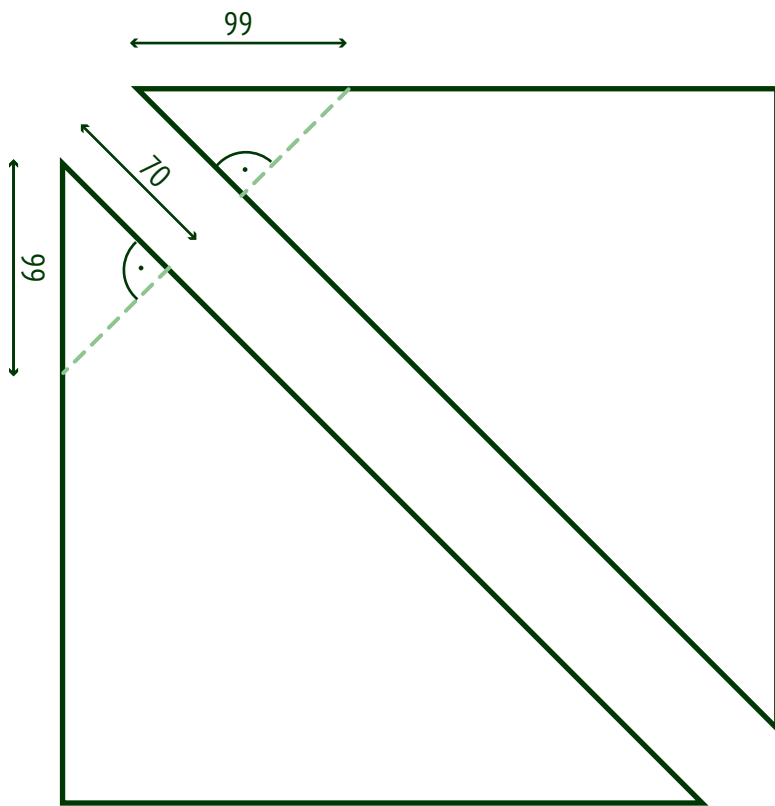
01. Rozkrój płytę, aby uzyskać formatki oznaczone numerami.



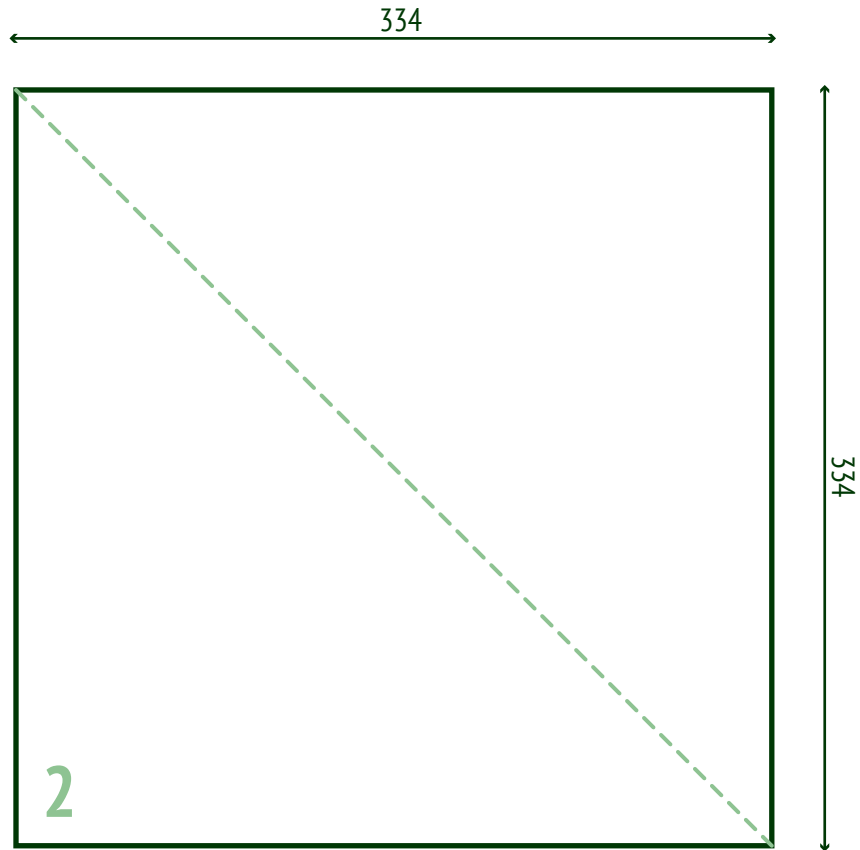
02. Formatki nr 1 przetnij na pół po przekątnej.



03. Odetnij rogi z formatek.

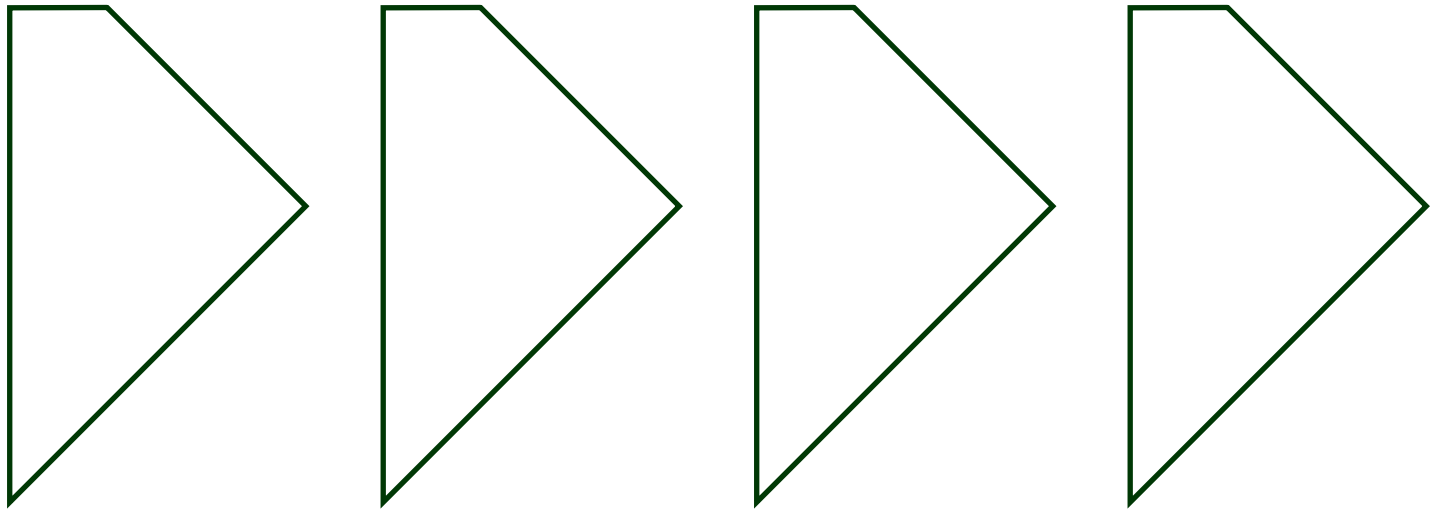


04. Formatkę nr 2 przetnij na pół po przekątnej.

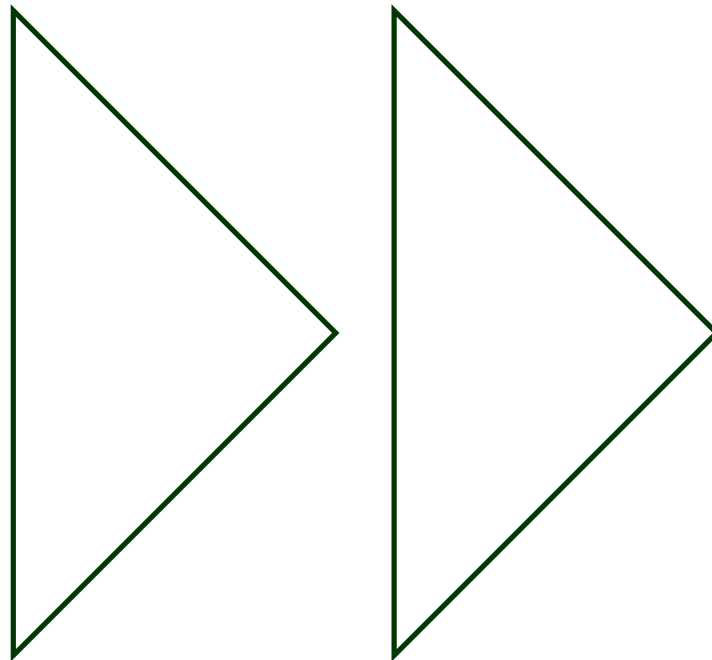


05. Szczotkuj formatki, aby uzyskać porowatą powierzchnię:

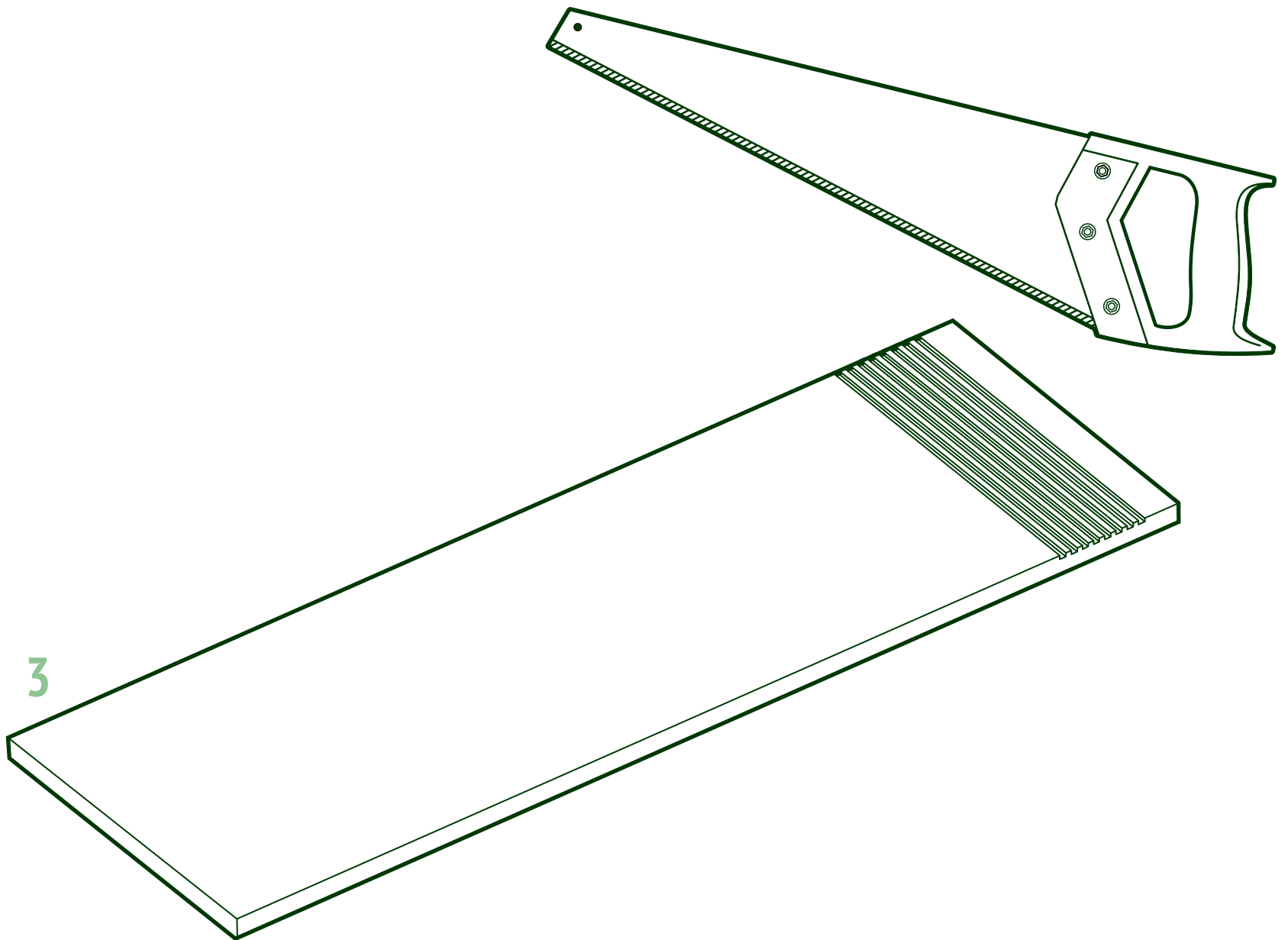
a) przegrody wewnętrzne - dwustronnie



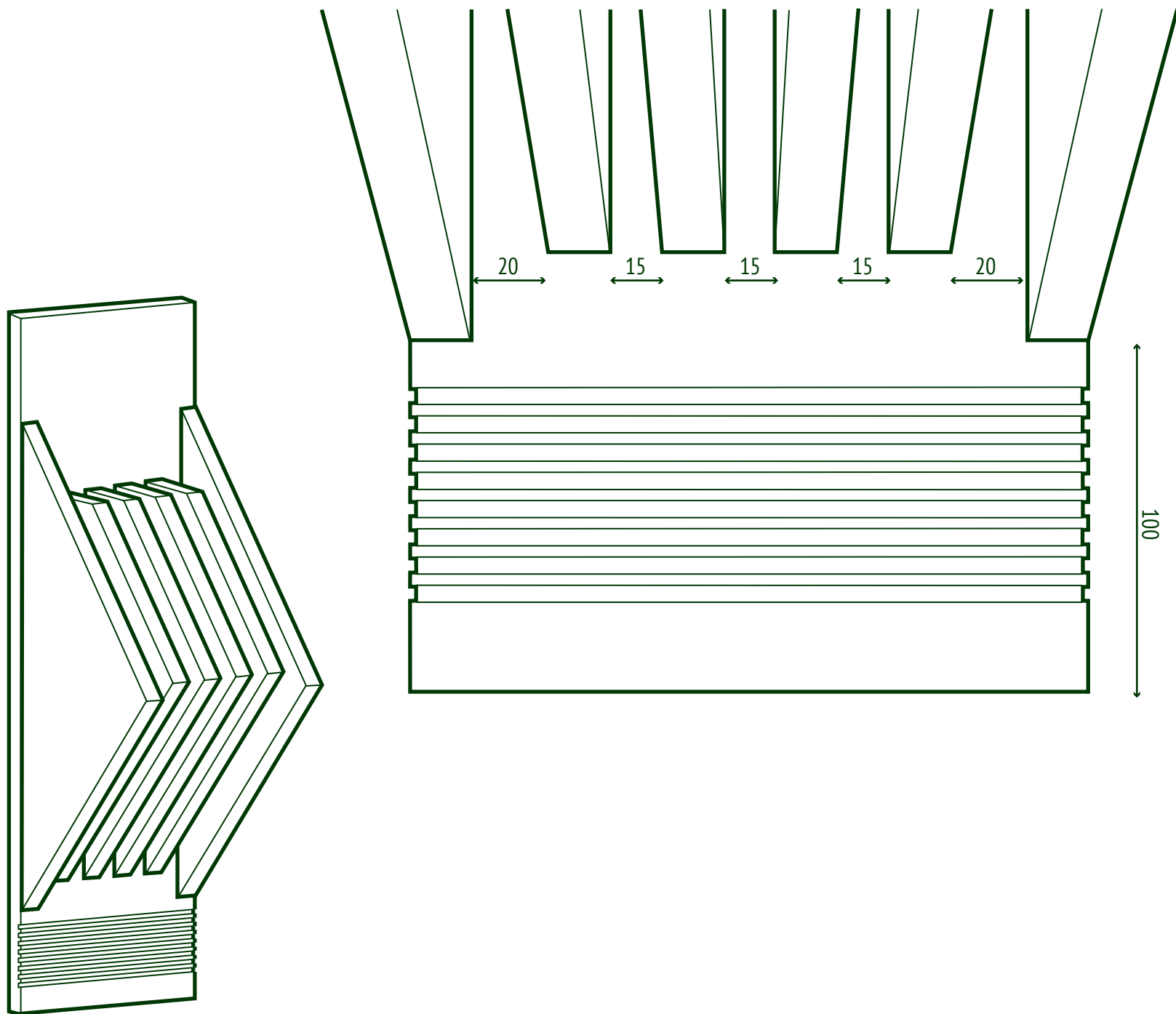
b) ścianki boczne - jednostronnie.



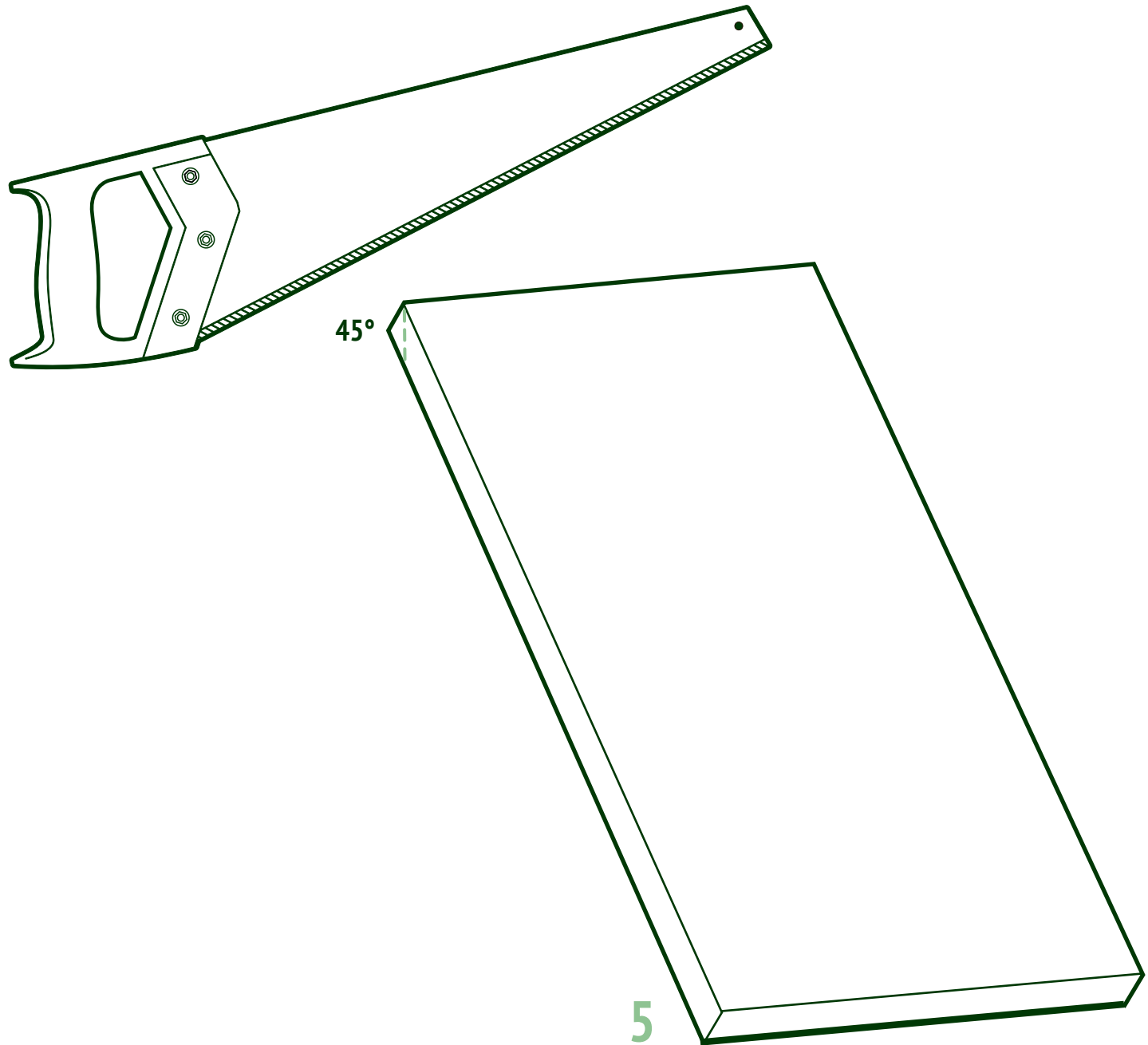
06. W płycie nr 3 wykonaj 6-8 nacięć o głębokości 2-3 mm.



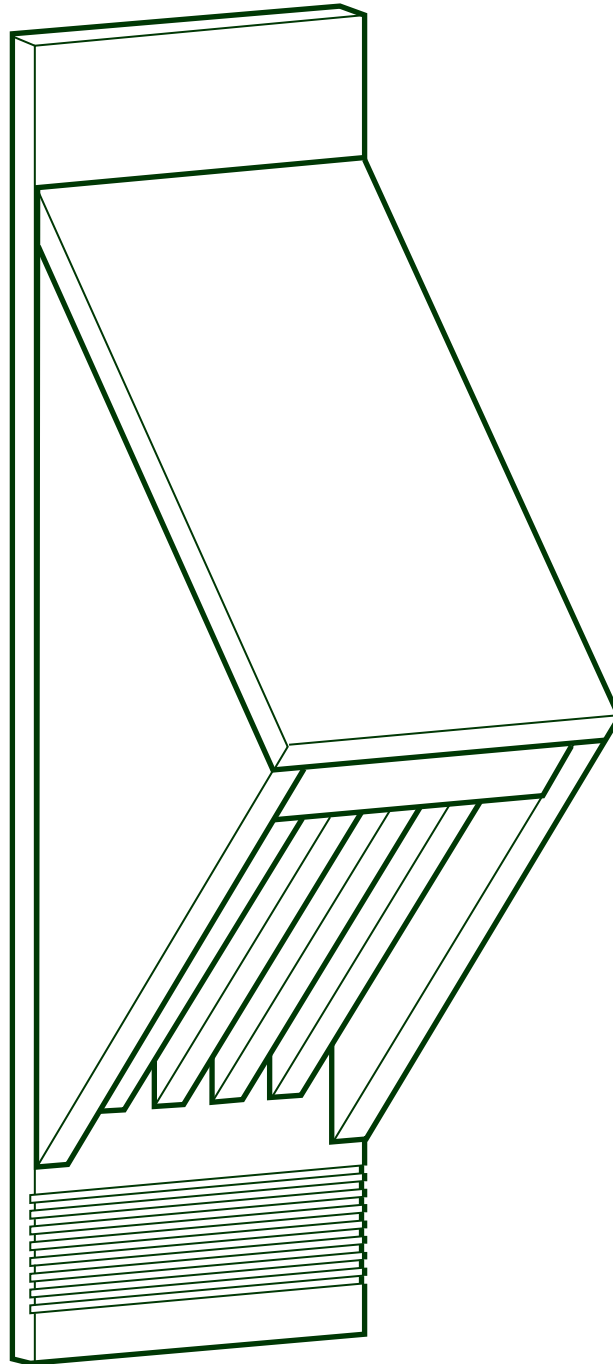
07. Przymocuj płyty od tyłu wkrętami do drewna.



08. Zetnij róg płyty nr 5 pod kątem 45° .



09. Dokręć daszek i listwę.



10. Gotowe! Jeśli chcesz, możesz pomalować farbą wnętrze budki i zrobić zielony wzór wg szablonu. A potem pozostaje tylko zaprosić nietoperze do budki.

